



Реле защиты и управления однофазного насоса

Тип SPM-2,2 IP55

(Макс 2.2 кВт)

Техническое описание и инструкция по эксплуатации

2011

Содержание

1. Назначение.....	4
2. Технические характеристики.....	5
3. Условия эксплуатации.....	5
5. Органы управления и индикации.....	6
6. Логика работы реле SPM.....	6
7. Монтаж, подготовка к работе и настройка.....	7
8. Индикация и отработка аварийных режимов.....	9
9. Техническое обслуживание.....	10
10. Правила хранения и транспортирования.....	10
11. Примеры установки.....	11

1. Назначение

Реле SPM предназначено для управления и защиты 1-но фазного насоса от токов короткого замыкания, повышенного/заниженного напряжения и реализует следующие функциональные возможности:

- автоматическое (по сигналам поплавковых или электродных датчиков уровня, реле давления) управление пуском/остановкой электронасоса;
- защиту ЭД от токов короткого замыкания;
- защиту ЭД от повышенного/заниженного напряжения;
- защиту насосного агрегата от работы в режиме "сухого хода" по сигналу поплавкового или электродного датчика;
- световая индикация состояний насоса, датчика уровня, аварийных режимов;

По желанию заказчика пульта могут быть укомплектованы следующими аксессуарами:



электродные датчики уровня



поплавковые датчики уровня



реле давления



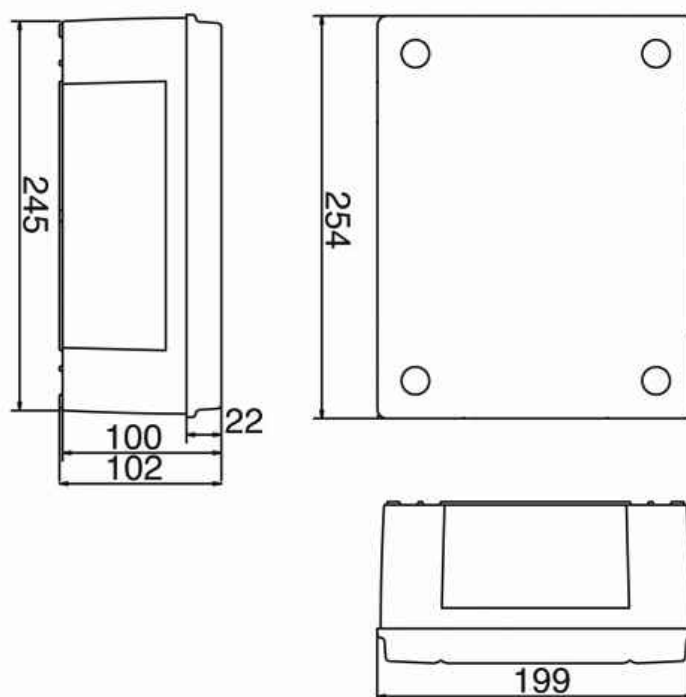
бак мембранный



электро-контактный манометр

2. Технические характеристики

Напряжение питания	220В, 50Гц \pm 15%
Максимальная погрешность измерения напряжения	\pm 3%
Максимальная мощность управляемого электродвигателя	до 2,2 кВт
Максимальный коммутируемый ток	20А, 250В
Ток датчика:	0,012А; 12В; 50Гц
Ток контактов дистанционного управления:	0,012А; 12В; 50Гц
Мощность, потребляемая пультом	не более 4 Вт
Габаритные размеры	254x199x102 мм
Масса	не более 1,5 кг

**3. Условия эксплуатации**

Реле SPM предназначено для эксплуатации в следующих условиях:

- воздействие температуры и относительной влажности окружающего воздуха в соответствии с группой исполнения С4 по ГОСТ 12997-84 (температура от 10 до +40°C);
Место установки – сухое помещение;
- воздействие атмосферного давления в соответствии с группой исполнения 31 по ГОСТ 12997-84 (давление от 84 до 106,7 кПа);
- окружающая среда не взрывоопасная, не содержащая токопроводящей пыли, агрессивных газов и паров;

г) механическое воздействие вибрации в соответствии с группой исполнения N1 по ГОСТ 12997-84.

4. Меры безопасности

При эксплуатации и техническом обслуживании необходимо соблюдать требования, «Правил эксплуатации электроустановок потребителей», «Правил охраны труда при эксплуатации электроустановок потребителей».

Любые подключения к реле SPM и работы по его техническому обслуживанию следует производить только при отключенном питании прибора и исполнительных устройств.

К работе с прибором должны допускаться лица, изучившие настоящую инструкцию по монтажу и эксплуатации.

5. Органы управления и индикации

На передней панели пульта расположены следующие элементы управления и индикации:

- кнопка «СБРОС АВАРИИ» для сброса аварийного состояния и программирования порога защитного отключения по напряжению;
- светодиод «СЕТЬ» - сигнализирует о наличии питающего напряжения прибора;
- светодиод «НАСОС» для индикации включенного состояния насоса;
- светодиод «АВАРИЯ СЕТИ» для индикации аварийного отключения по напряжению;
- светодиод «СУХОЙ ХОД» - сигнализирует об отсутствии воды в скважине (резервуаре);
- клавишный переключатель - для включения / выключения напряжения питания.

6. Логика работы реле SPM

При включении реле SPM в электросеть, в течение 10 секунд производится самодиагностика устройства, что сопровождается чередующейся индикацией светодиодов «СУХОЙ ХОД» - «АВАРИЯ НАПРЯЖЕНИЯ» - «НАСОС». Затем в течение 50 секунд производится диагностика датчиков и напряжения питания сети.

При отсутствии аварийного состояния реле, его можно перевести в рабочее состояние путем замыкания контактов 11-12 (дистанционное управление).

При появлении аварийного сигнала по напряжению или сухому ходу будет произведено отключение электронасоса и отображение информации об аварии на соответствующих светодиодных индикаторах

7. Монтаж, подготовка к работе и настройка**Монтаж прибора на объекте.**

Подготовить место для установки прибора. Закрепить прибор четырьмя винтами (дюбелями, саморезами и пр.) на поверхности, предназначенной для установки прибора.

Монтаж внешних связей.

Подготовить и проложить кабели для соединения прибора с датчиком, насосом и сетью питания. При монтаже внешних соединений следует обеспечить их надежный контакт с клеммником, для чего рекомендуется зачистить и облудить их концы. Клеммы прибора рассчитаны на подключение кабелей с сечением не более 4 мм².

Датчики уровня и цепи дистанционного управления подключаются проводниками сечением 0,5-1,5 мм².

ВНИМАНИЕ! Не допускается прокладка линий связи датчиков уровня с прибором в одной трассе совместно с силовыми проводами, а также с проводами, несущими высокочастотные или импульсные токи.

На работу прибора могут влиять следующие внешние помехи:

- помехи, возникающие под действием электромагнитных полей (электромагнитные помехи);
- помехи, возникающие в питающей сети.

Снять верхнюю крышку с прибора для обеспечения доступа к клеммнику.

Подключить прибор по схеме, приведенной на рис.1. Во избежание повреждения элементов прибора – соблюдать при его подключении особую осторожность.

Примечание. Подключение прибора к сети 220 В 50 Гц следует производить через промежуточный автоматический выключатель с токовой защитой, обеспечивающей нормальную эксплуатацию примененного в системе насоса.

Установить верхнюю крышку прибора, закрепив ее четырьмя винтами.

Установить датчик уровня жидкости в скважине таким образом, чтобы электрод не касался металлических стенок и трубопровода и находился на высоте не менее 1 м от насоса. Регулирование уровня производится изменением общей высоты установки датчика.

Подготовка к работе и настройка.

Перед началом эксплуатации необходимо задать порог защитного отключения электронасоса в случае отклонения питающего напряжения электросети.

Для входа в режим настройки необходимо:

1. Отключить напряжение питания реле SPM при помощи клавишного выключателя на передней панели прибора;
2. Удерживая кнопку «СБРОС АВАРИИ» включить реле SPM в сеть при помощи клавишного выключателя на передней панели прибора;
3. Отпустить кнопку «СБРОС АВРИИ»;

4. Кратковременным нажатием кнопки «СБРОС АВАРИИ» - выбрать комбинацию светодиодов, соответствующую необходимому порогу защитного отключения по напряжению питания:

±7% - Светится светодиод «СУХОЙ ХОД»;

±10% - Светится светодиод «АВАРИЯ СЕТИ» (значение по умолчанию);

±12,5% - Светится светодиод «НАСОС»;

±15% - Светятся светодиоды «СУХОЙ ХОД», «АВАРИЯ СЕТИ» и «НАСОС».

Выбрав необходимый порог отключения по напряжению - отключить реле от электросети при помощи клавишного выключателя.

5. Включить реле SPM в сеть при помощи клавишного выключателя - система готова к работе.

ВНИМАНИЕ! Включение/отключение электронасоса в процессе эксплуатации рекомендуется производить путем замыкания клемм 11-12 (дистанционное отключение).

В режиме настройки насос не включается независимо от состояния входов.

ВНИМАНИЕ! В случае, если параметры питающей сети выходят за пределы 220 В ±15% (ниже 187 В или выше 253 В без учета погрешности измерений) необходимо установить сервоприводной стабилизатор напряжения (с электромеханическим автотрансформатором) соответствующей мощности.

ВНИМАНИЕ! Категорически запрещается запуск и работа насоса при полностью открытой задвижке. Проверьте, чтобы электронасос при работе выдерживал паспортные параметры и не превышал потребляемой мощности, указанной на табличке.

8. Индикация и отработка аварийных режимов

Светодиод	Состояние светодиода	Состояние насоса	Описание
«СЕТЬ»	светится непрерывно	----	Сигнализирует о наличии питающего напряжения прибора.
	не светится	----	Отсутствует питающее напряжение. Проверить, подключен ли прибор к сети; Проверить плавкий предохранитель на плате контроллера.
«НАСОС»	мигает	выключен	Режим ожидания пуска. Аварии отсутствуют. Контакты 11-12 разомкнуты (прибор дистанционно отключен).
	светится непрерывно	включен	Индикация включенного состояния насоса.
«АВАРИЯ СЕТИ»	мигает	включен	Кратковременное отклонение напряжения (менее 35 сек). Напряжение в электросети находится вне пределов установленного порога защитного отключения.
	светится непрерывно	выключен	Длительное отклонение напряжения (более 35 сек). Напряжение в электросети находится вне пределов установленного порога защитного отключения в течение времени > 35сек. (см. раздел «Подготовка к работе и настройка») Включение электронасоса будет произведено автоматически при возобновлении нормальных параметров электросети по истечении задержки 50 секунд.
	мигает	выключен	Отработка задержки (50 секунд) после длительного отклонения напряжения*. По истечении времени задержки и отсутствии иных аварий насос автоматически включается.
«СУХОЙ ХОД»	светится непрерывно	выключен	Падение уровня воды ниже датчика сухого хода
«СУХОЙ ХОД»	мигает	выключен	Отработка задержки (240 секунд) при подъеме уровня воды выше датчика*. По истечении времени задержки и отсутствии иных аварий насос автоматически включается**.

* - возможен ручной сброс задержки с помощью кнопки «СБРОС АВАРИИ».

** - при падении уровня воды ниже датчика более трех раз подряд, сброс аварии «СУХОЙ ХОД» производится вручную с помощью кнопки «СБРОС АВАРИИ».

В нормальном состоянии сети и при работе насоса светятся светодиоды «СЕТЬ» и «НАСОС»

9. Техническое обслуживание

При выполнении работ по техническому обслуживанию следует соблюдать меры безопасности, изложенные в разд. 4.

Техническое обслуживание должно выполняться не реже одного раза в 6 месяцев и включать следующие операции:

- очистку корпуса прибора, а также его клеммников от пыли, грязи и посторонних предметов;
- проверку качества крепления прибора на месте его установки;
- проверку надежности подключения внешних связей к клеммникам;
- проверку качества изоляции электродвигателя насоса.

ВНИМАНИЕ! При проверке качества изоляции электродвигателя и подводящего кабеля при помощи мегомметра необходимо полностью отсоединить от реле провод, идущий к электродвигателю.

Кроме того, следует регулярно производить осмотр датчика уровня и при необходимости осуществлять очистку рабочих частей их электродов от налета, оказывающего изолирующее действие. Периодичность осмотра зависит от состава рабочей жидкости и содержания в ней нерастворимых примесей.

10. Правила хранения и транспортирования

Пульт подлежит хранению в отапливаемых и вентилируемых складах или хранилищах с кондиционированием воздуха при температуре от 5 до 45°C, при относительной влажности до 80%.

Пульт управления может транспортироваться любым видом закрытого транспорта в соответствии с правилами перевозки грузов, действующими на данном виде транспорта.

При транспортировании самолетом пульт следует располагать в отапливаемом герметизированном отсеке.

11. Примеры установки

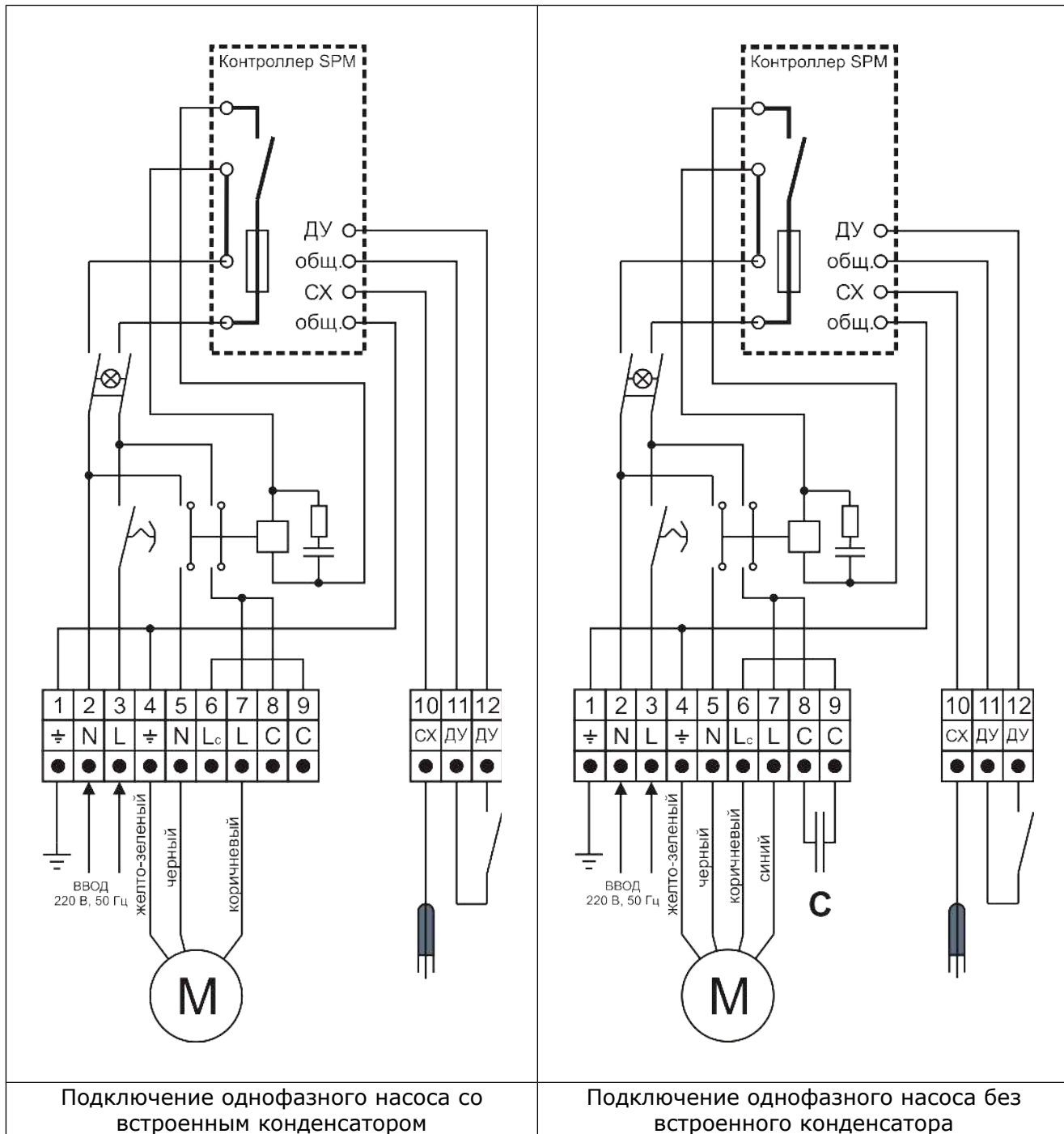


Рис.1 - Электроподключение

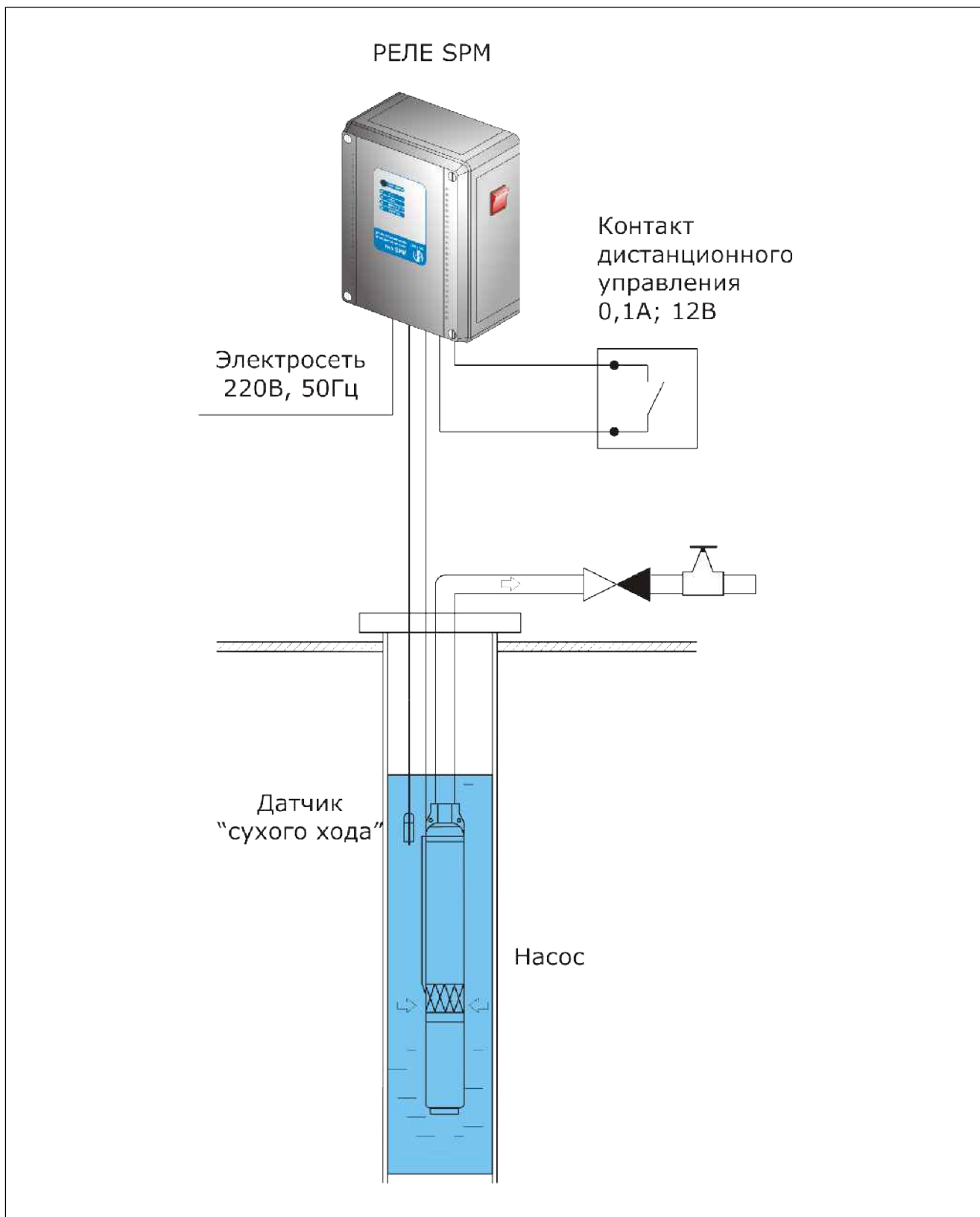
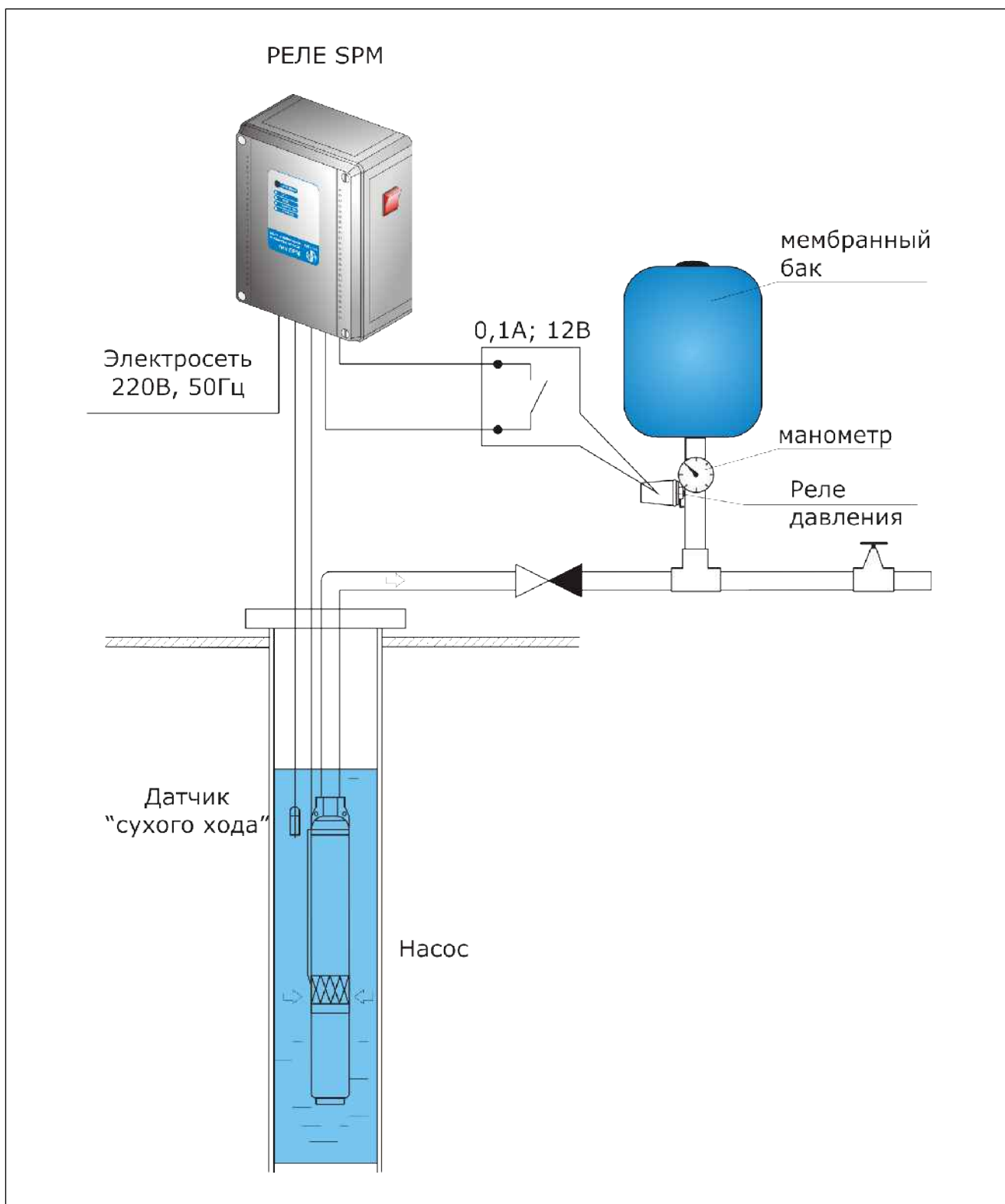


Рис.2 - Управление скважинным (погружным) насосом



**Рис.3 - Управление скважинным (погружным) насосом
в системе повышения давления**

